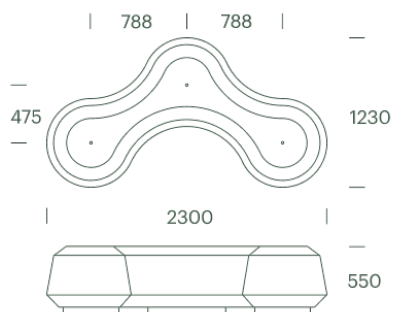


#324

Obstruct

OBSTRUCT betonplinte indrammer gader, pladser og midlertidige arrangementer, hvor der er behov for at skabe tryghed, uden at skæmme bybilledet. En organisk betonplinte med 3 sammenhængende øer, retningsløse og opsat i formationer skaber den mindre rum eller stier mellem produkterne



#324

Obstruct

Teknisk data

Materiale

Støbt hvid/grå/sort vådbeton med stålarmring. Robust overfor påvirkninger som slitage samt vejrlig.

Beton er et dynamisk materiale, og der kan med tiden forekomme mindre kosmetiske svindrevner.

3 x M16 indstøbte gevind i toppen anvendes til fastgørelse af dekorative sæder, lys, skilte og andre add on elementer efter frit valg.

Øjeboltene monteres også i 3 x M16.

Dimensioner

2300 x 1230 x 550 mm. Siddehøjde 550mm.

Tilbehør

900 L112 Øjebolt M16, varmgalvaniseret. Vi anbefaler 3 styks.

Fastgørelse

Fastgørelse ikke nødvendig på grund af vægt på 1.5 ton. Sættes direkte på terræn.

Udsparinger i bunden til palleløfter/truck. 3 stk. M16 løftegevind i toppen muliggør 3-punkts løft med kran.

Obstruct kan stables under transport.

Vedligeholdelse

Vedligeholdelsesfri. For at sikre nem fjernelse af skidt og graffiti, anbefales overflade-/antigrffiti-behandling.

Varianter

Kan også leveres i grå eller sort beton – eller indfarvet efter aftale.

Designbeskyttelse

Registeret EUIPO, design nummer 004724045-0001.

Varenumre

324 0108 Obstruct anthracite RAL7016/ 1500 kg.

324 0113 Obstruct grey RAL7004/ 1500 kg.

324 0150 Obstruct white RAL9003/ 1500 kg.

Standard farver (Nærmeste RAL farve)



Hvid
RAL 9003 (standard)



Grå beton
RAL 7004



Antrasit
RAL 7016